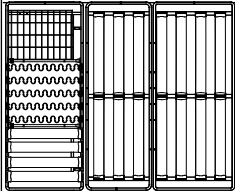
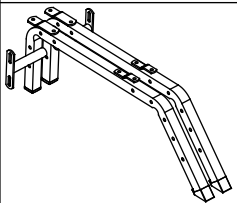
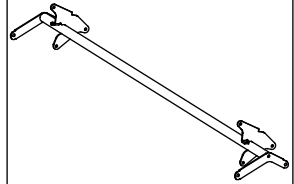
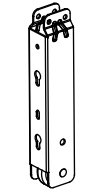
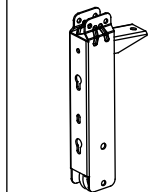
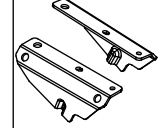
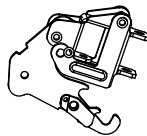
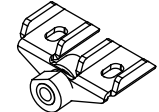
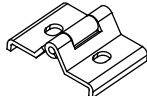
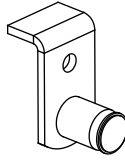

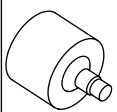

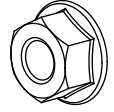

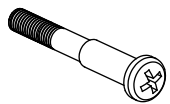
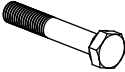
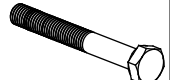
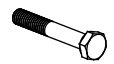
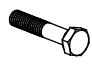



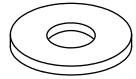
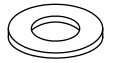
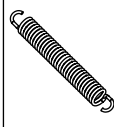
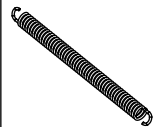
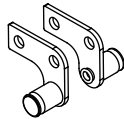


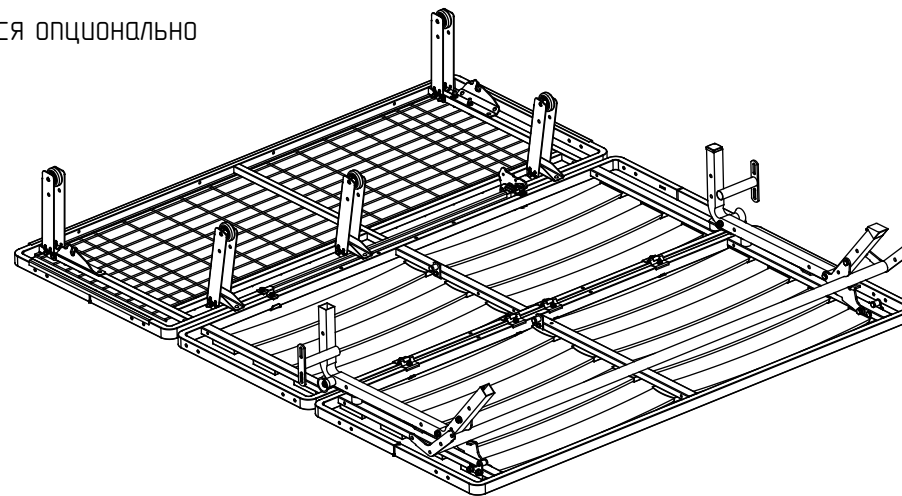
Схема сборки АТС 24/21

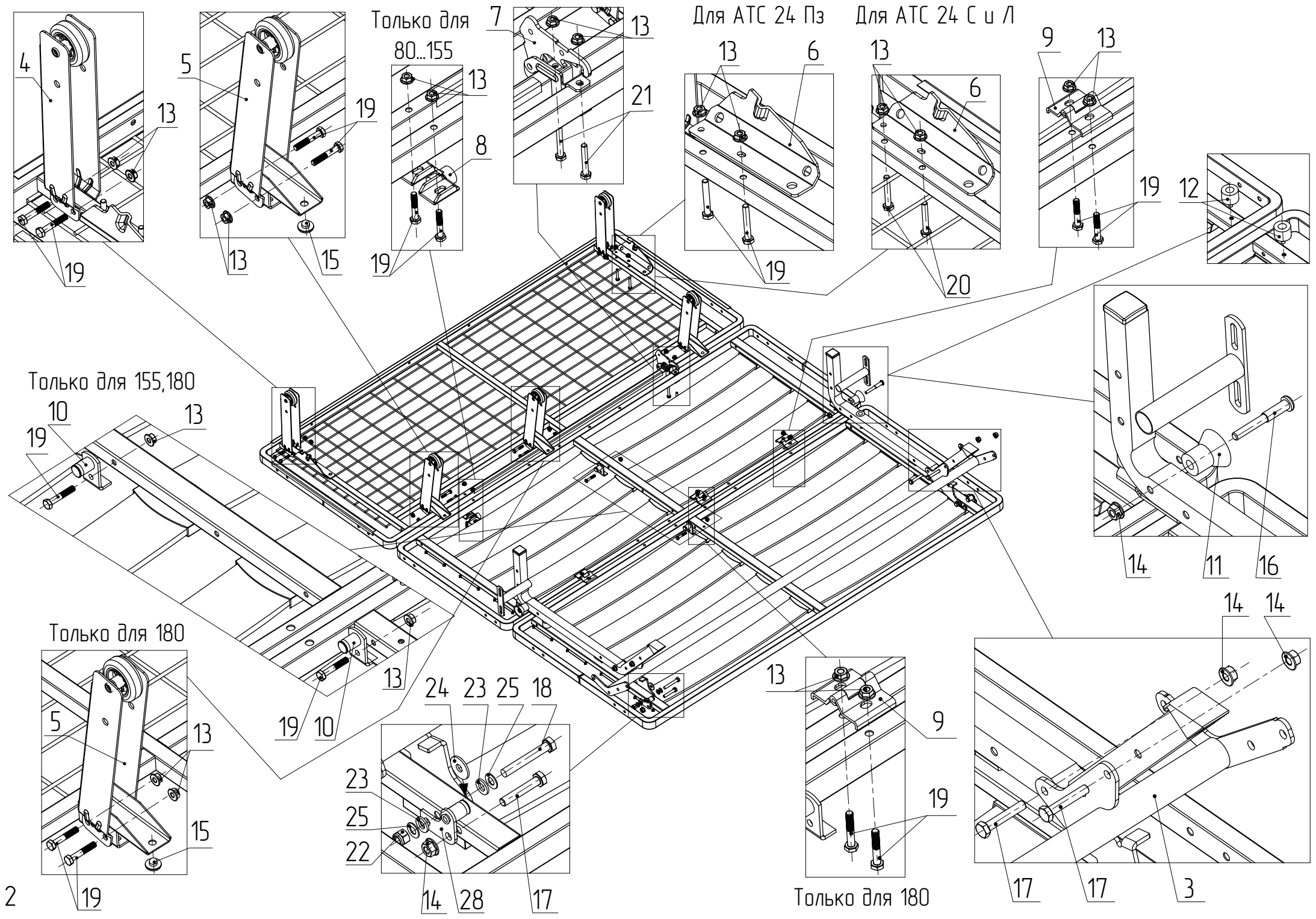
Поз.1	Поз.2	Поз.3	Поз.4	Поз.5	Поз.6	Поз.7	Поз.8	Поз.9	Поз.10*	Поз.11
										
АТС 24 рамки без ЦО	АТС 24 Цокольные опоры	АТС 24 Цокольная связь	АТС Опора передняя	АТС Next. Ножка задняя	АТС Щитки	Замок АТС Р	АТС Шарнир	АТС Петля	АТС Кронштейн доп. пружины	Ролик Diabolo
1 компл.	1 компл.	1 шт.	2 шт.	80...155 - 2шт. 180 - 3 шт.	1 компл.	80...155 - 1 шт. 180 - 2 шт.	80...155 - 1 шт. 180 - 0 шт.	80...155 - 2шт. 180 - 3 шт.	80...140 - 0 155...180 - 2 шт.	2 шт.

Поз.12	Поз.13	Поз.14	Поз.15	Поз.16	Поз.17	Поз.18	Поз.19 (Пз)	Поз.19 (С и Л)	Поз.20 (Пз)	Поз.20 (С и Л)	Поз.21	Поз.22
												
Отбойник h20мм	Гайка М6 с фланцем	Гайка М8 с фланцем	Демпфер 17*8,2*7	Винт М8*58 АТС Дьяболо	Болт М8*45 оц	Болт М8х55 DIN 931	Болт М6*37		Болт М6*30		Болт М6*42	Гайка М8 с нейлон. вкладышем
4 шт.	80...140-20шт. 155 - 22 шт. 180 - 26 шт.	8 шт.	80...155 - 2шт. 180 - 3 шт.	2 шт.	6 шт.	2 шт.	80...140- 18 шт. 155 - 20 шт. 180 - 22 шт.	80...140- 14 шт. 155 - 16 шт. 180 - 18 шт.	0 шт.	4 шт.	80...155 - 2 шт. 180 - 4 шт.	2 шт.

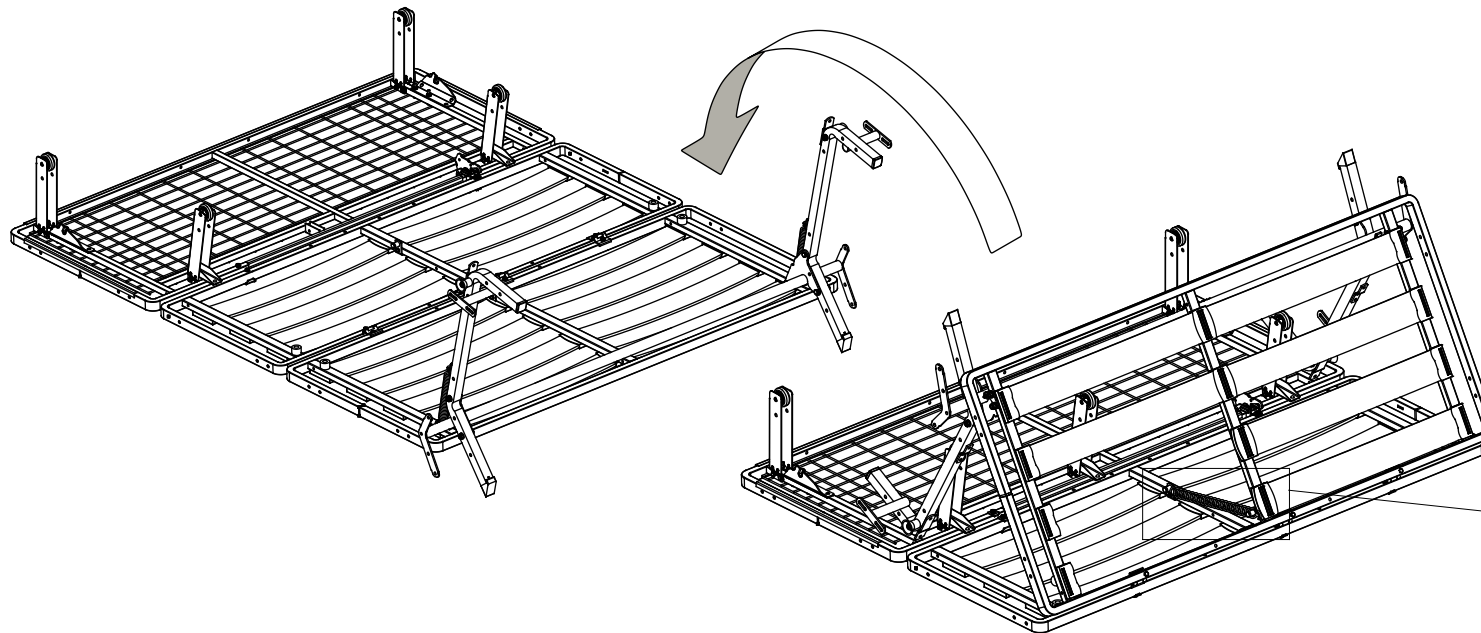
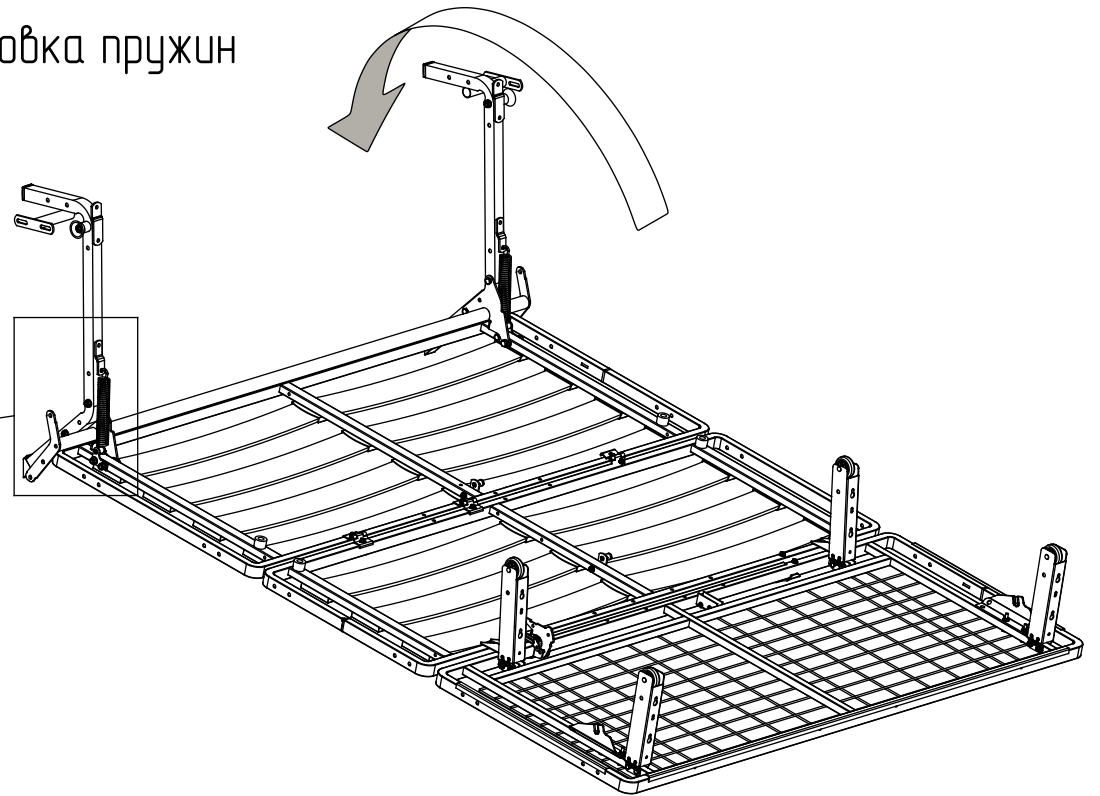
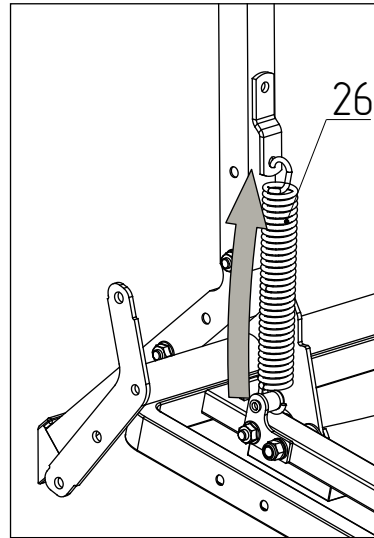
Поз.23	Поз.24	Поз.25	Поз.26	Поз.27*	Поз.28
					
Шайба 16x8,5x2 пл.	Шайба 24x8,5x2 пл.	Шайба 1мм 16x8x1 оц	Пружина 2,8*17,5*150	Пружина 246*19*3 (Рос)	Кронштейны силовой пружины
4 шт.	2 шт.	4 шт.	2 шт.	80...140-0 155...180-1 шт.	1 компл.

*Поставляется опционально





Установка пружин



Только для 155,180

