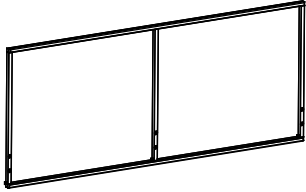
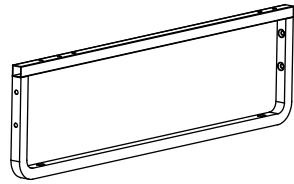
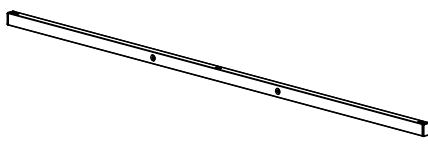
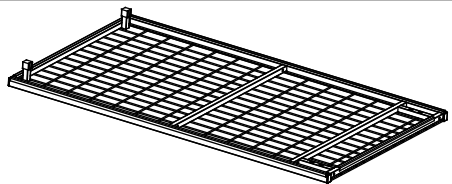
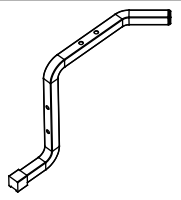
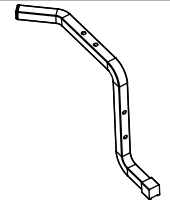
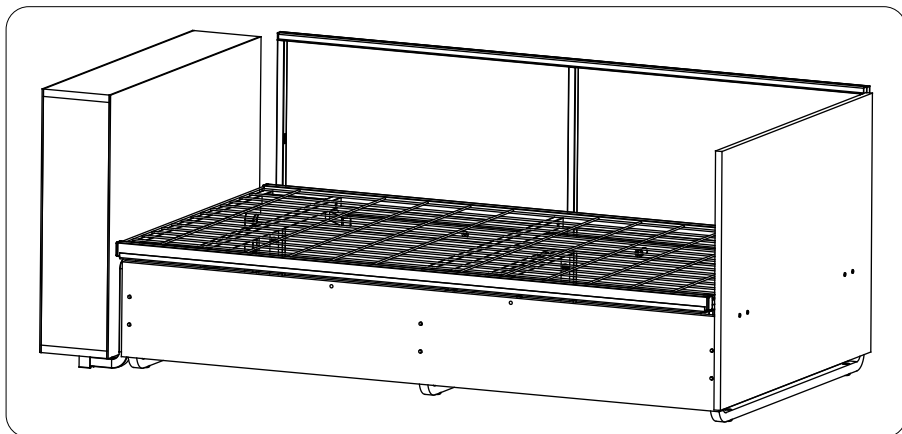


Схема сборки Андре 24

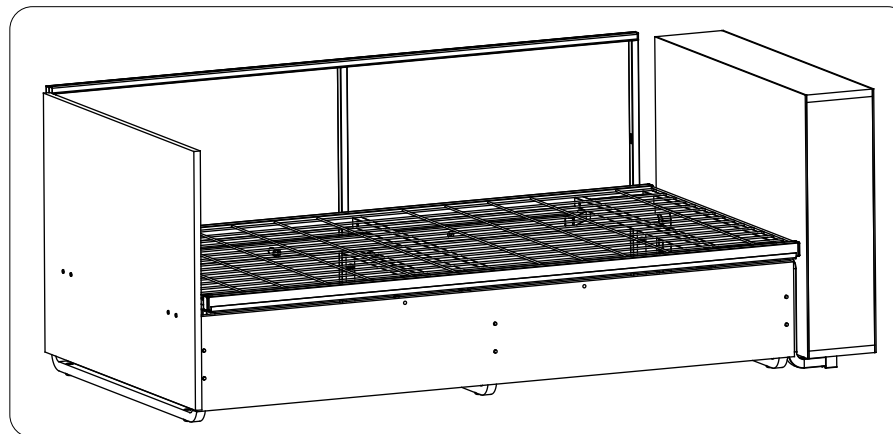
Поз.1	Поз.2	Поз.3	Поз.4	Поз.5	Поз.6
					
Андре 24. Спинка	Андре 24. Опора	Андре. Направляющая	Андре. Рама сиденья	Андре. Нога правая	Андре. Нога левая
1 шт.	3 шт.	1 шт.	1 шт.	1 шт.	1 шт.

Поз.7	Поз.8	Поз.9	Поз.10	Поз.11	Поз.12	Поз.13*	Поз.14*	Поз.15*
								
Андре 24. Петля	Винт М6х35	Винт М6х20	Болт М6х35	Втулка пластиковая	Гайка М6 с фланцем	Царга*	Спинка падающая*	Подлокотник*
2 шт.	27 шт.	4 шт.	2 шт.	2 шт.	4 шт.	1 шт.	1 шт.	1 шт.

* – в комплект поставки не входит



Стр. 2-6



Стр. 7-11

