

# Механизм Андре

конструктор комфорта



Дополнительное спальное место 0,8x2,0 м,  
ориентировано "вдоль стены"

Цоколь механизма формирует нишу  
для хранения



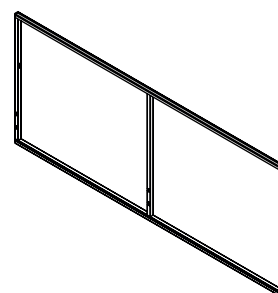
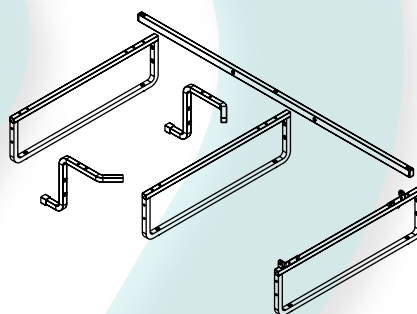
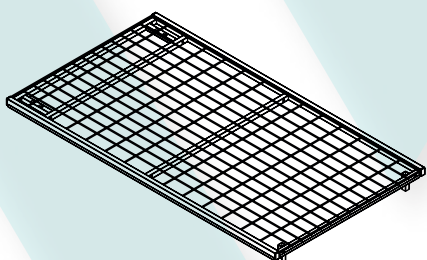
Комплектуется фальшь спинкой опционально

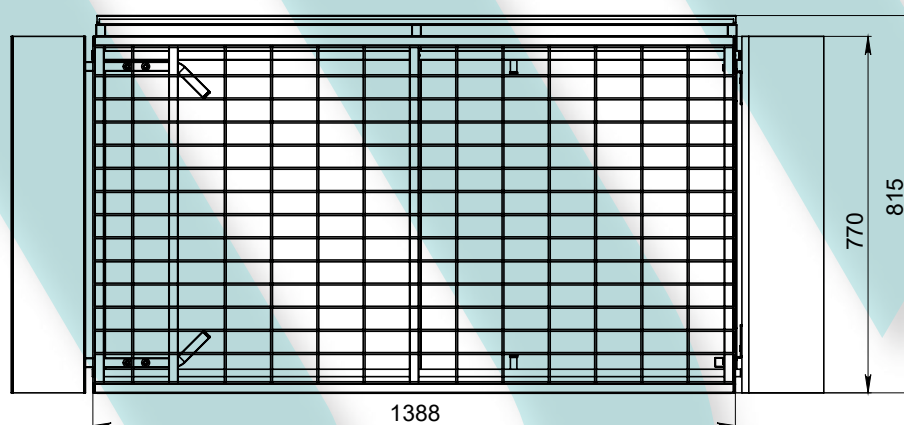
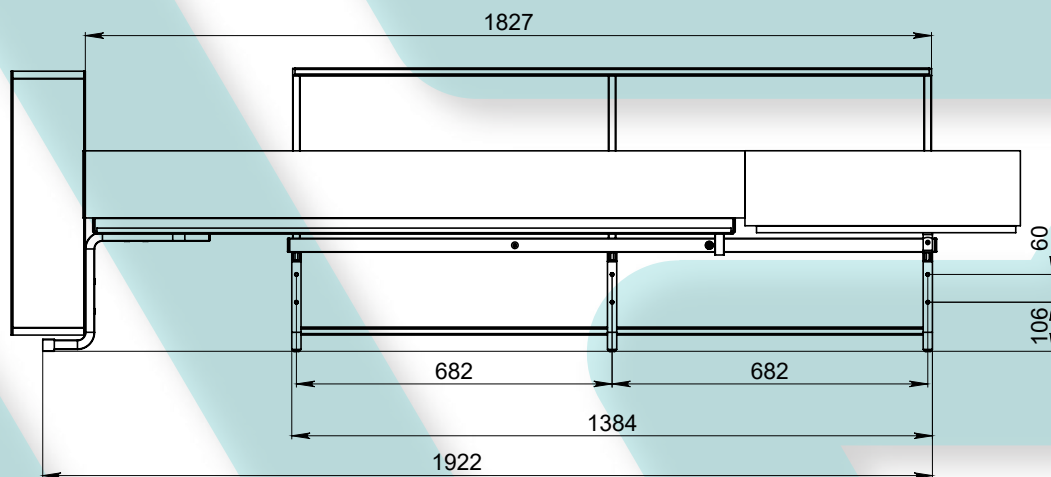
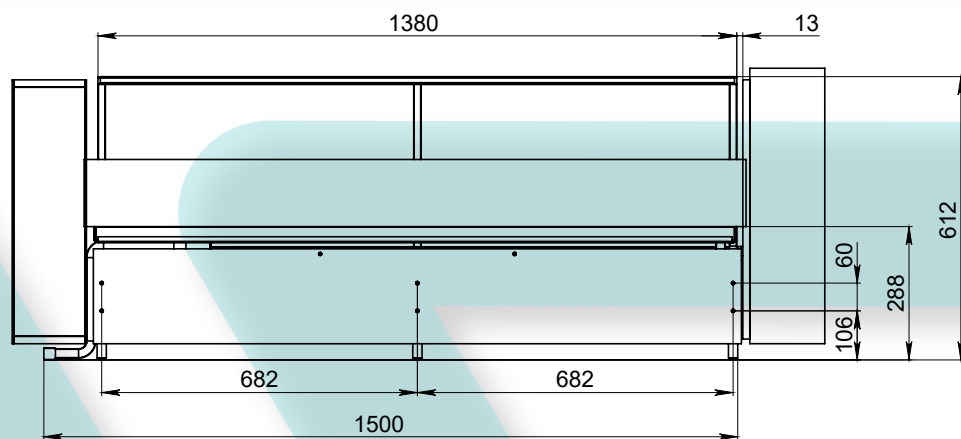
Доступно исполнение с применением стальной сетки

Изделие удобно в транспортировке

Простая сборка

## Комплектация механизма





- Рамка сиденья - 1 штука
- Цокольная опора - 3 штуки
- Опоры подлокотника - 1 комплект
- Направляющая цокольная связь - 1 штука
- Фурнитура - 1 комплект
- Фальшь спинка - 1 штука (опция)